

Smart Garden

De tuinbouw van de toekomst



Doelgroep

Bovenbouw PO



Duur

2 lessen



Vaardigheden

Onderzoeken, ontwerpen, samenwerken, kritisch en creatief denken



Thema

Smart city and society



Vakken

Biologie, aardrijkskunde, groen, innovatie & prototyping, technologie en toepassing



7 werelden van techniek

Voeding en natuur

Omschrijving van de les

In deze les kom je te weten wat seizoensproducten zijn en wat dit betekent voor bijvoorbeeld de groenten die vanavond op jouw bord liggen. Ook leer je meer over waar en hoe groenten en fruit verbouwd worden. Daarnaast maak je kennis met een smart garden die op een hele slimme manier groenten en fruit helpt bij het groeien. En als laatste leer je hoe deze smart gardens worden gebruikt in vertical farms en waarom dit misschien wel de toekomst is voor het verbouwen van groenten en fruit in Nederland.

Weetje

Nederland is binnen de EU de grootste importeur van fruit van buiten de EU. Een groot deel van dit geïmporteerde fruit wordt daarna weer vervoerd naar andere EU-landen. De producten die het meest geïmporteerd en geëxporteerd worden zijn tomaten, paprika's druiven, bananen en avocado's.

1 Seizoensproducten

Een aardbei is een **seizoensproduct**. Ze groeien alleen in de zomer in Nederland. In de andere seizoenen komen de aardbeien uit bijvoorbeeld Spanje.

a. Vink in het lijstje met groenten aan welke jij de afgelopen vijf dagen gegeten hebt. Staat er iets niet op het lijstje, maar heb je het wel gegeten? Schrijf het erbij.

<input type="checkbox"/>	Aardappel
<input type="checkbox"/>	Andijvie
<input type="checkbox"/>	Asperge
<input type="checkbox"/>	Aubergine
<input type="checkbox"/>	Avocado
<input type="checkbox"/>	Biet
<input type="checkbox"/>	Bleekselderij
<input type="checkbox"/>	Bloemkool
<input type="checkbox"/>	Boerenkool
<input type="checkbox"/>	Broccoli
<input type="checkbox"/>	Courgette
<input type="checkbox"/>	Doperwtten
<input type="checkbox"/>	Komkommer
<input type="checkbox"/>	Mais
<input type="checkbox"/>	Paksoi
<input type="checkbox"/>	Pompoen
<input type="checkbox"/>	Prei
<input type="checkbox"/>	Radijs
<input type="checkbox"/>	Rodekool
<input type="checkbox"/>	Sperzieboon
<input type="checkbox"/>	Spinazie
<input type="checkbox"/>	Tomaat
<input type="checkbox"/>	Witlof
<input type="checkbox"/>	Wortel
<input type="checkbox"/>	Zoete aardappel
<input type="checkbox"/>	
<input type="checkbox"/>	
<input type="checkbox"/>	
<input type="checkbox"/>	
<input type="checkbox"/>	
<input type="checkbox"/>	

b. Zoek voor de groenten die jij de afgelopen vijf dagen gegeten hebt op of ze in Nederland groeien en wanneer dan. Schrijf dit achter de groenten. Kwamen de groenten die afgelopen week op jouw bordje lagen uit Nederland? Zo niet, waar kwamen deze dan vandaan?



Wat heeft een plant nodig?

Thuis of op school kun je ook je eigen groenten en fruit laten groeien, dit heet **telen**, **kweken** of **verbouwen**. Dit kan heel makkelijk met de smart garden van Click & Grow. Deze smart garden zorgt ervoor dat de plant alles krijgt wat het nodig heeft. Maar wat heeft een plant eigenlijk nodig om te kunnen groeien?

- a. Zoek vier dingen op die een plant nodig heeft om te kunnen groeien.
- b. Zoek op hoe een plant in de natuur aan die vier dingen komt.
- c. Maak hieronder een tekening van een bloem of plant. Maak in de tekening duidelijk welke vier dingen een plant nodig heeft en hoe die hieraan komt.

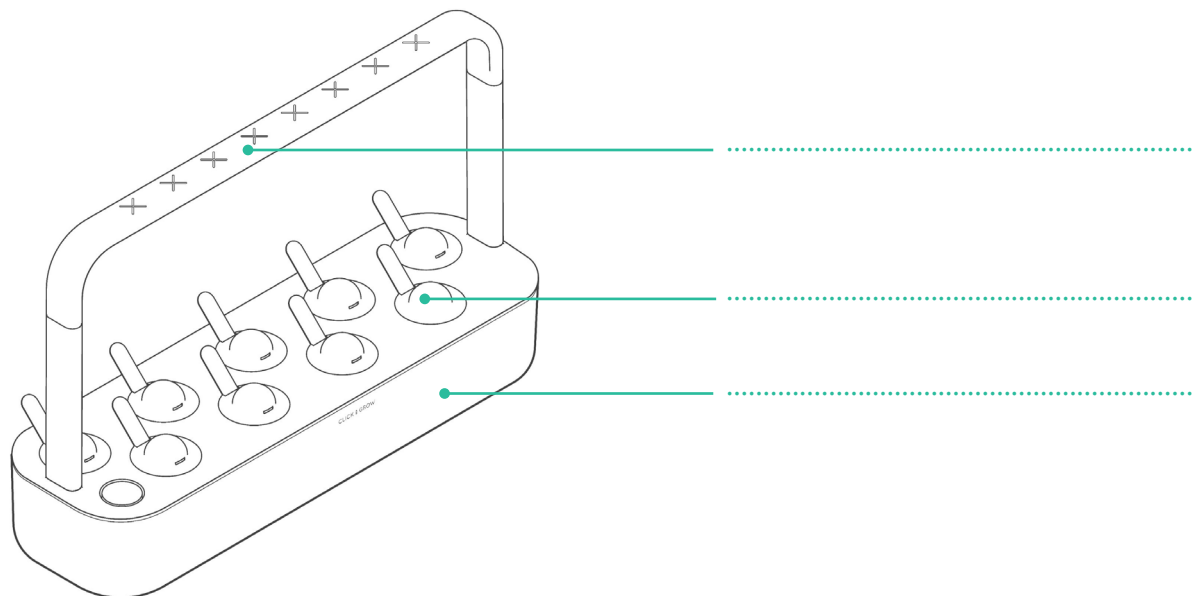
A large, empty rectangular box with a green border, intended for drawing a plant and its requirements.

- d. Als je klaar bent, vergelijk dan jouw tekening met die van een klasgenoot.

Dit was hetzelfde:

Dit was anders:

e. Kijk nog eens naar de tekening die je net gemaakt hebt en wat een plant dus allemaal nodig heeft. Bekijk de smart garden goed en vul hieronder in wat ieder onderdeel van de smart garden doet voor de plant.



3 Vertical farming

In de smart garden kun je het hele jaar door aardbeien verbouwen waardoor ze niet meer uit Spanje hoeven te komen. Maar de smart gardens nemen binnen wel veel ruimte in beslag. De oplossing daarvoor is **vertical farming**. Daarbij worden de smart gardens in bijvoorbeeld leegstaande gebouwen in de stad gezet met vaak meerdere lagen boven elkaar, want dat kost minder ruimte.

a. Bekijk het volgende filmpje over vertical farming: [Vertical farming](https://bit.ly/3imLwti)*

b. Wat zijn de voordelen van vertical farming?

c. Vertical farming heeft veel voordelen. Maar zijn er ook nadelen denk je? Bedenk wat nadelig kan zijn aan vertical farming en schrijf dit op.

*<https://bit.ly/3imLwti>

d. Er zijn nog een aantal andere manieren om groenten en fruit te telen. Kleur de bolletjes om aan te geven hoeveel die teeltmethoden van iets verbruiken volgens jou.

In een kas



Import uit het buitenland



Vertical farming



e. Als je klaar bent, vergelijk dan jouw antwoorden met die van een klasgenoot.

Dit was hetzelfde:

Dit was anders:



Jullie eigen vertical farm

Bedenkt samen met een klasgenoot een plan om jullie eigen vertical farm te bouwen. Hiervoor mogen jullie drie smart gardens inrichten.

a. Bedenk wat de missie wordt van jullie vertical farm. Willen jullie bijvoorbeeld bijdragen aan de perfecte vegetarische burger of juist alle groenten in de supermarkt biologisch verbouwen?

Onze missie is:

b. Brainstorm over de plaats waar jullie de vertical farm zouden willen maken en hou daarbij rekening met jullie missie. Jullie kunnen het internet gebruiken om naar plekken te zoeken. Maak hieronder aantekeningen. Beslis daarna samen waar jullie vertical farm komt te staan.

Hier komt onze vertical farm te staan:

c. Zoek op welke planten jullie moeten gaan verbouwen voor jullie missie en maak een **teeltplan**. Schrijf op welke planten waar in de smart garden komen. Doe dit voor drie lagen van de vertical farm.

Laag 1



Laag 2



Laag 3



5 Terugblik

Jullie hebben vandaag een aantal opdrachten gemaakt over de smart garden. Blik nu terug op deze opdrachten en jullie samenwerking.

Ik denk dat vertical farming in de toekomst wel/niet meer ingezet gaat worden in Nederland, omdat...

Dit verliep goed tijdens het samenwerken:

Dit verliep minder goed tijdens het samenwerken:

De volgende keer als we gaan samenwerken gaan we dit anders doen: